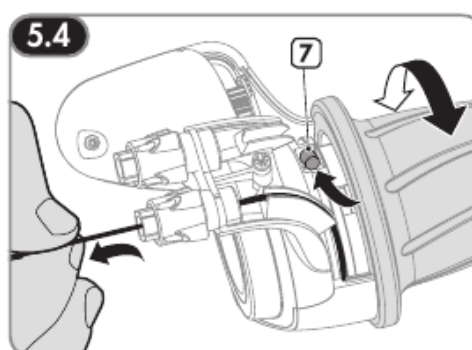
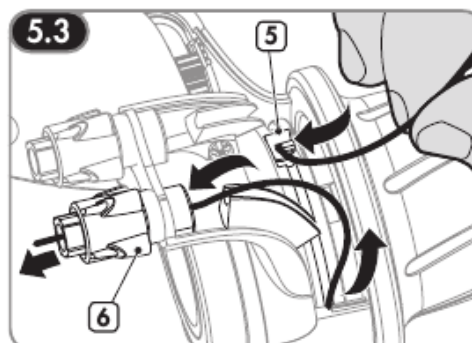
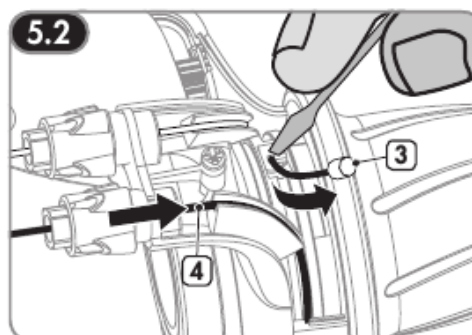
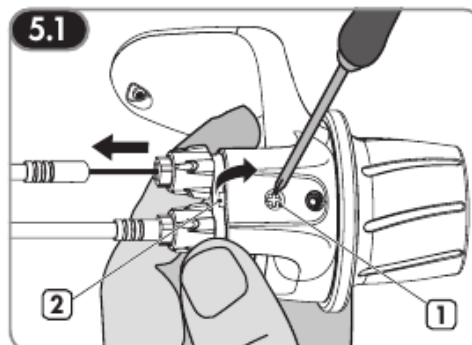


## Bike43 – NuVinci

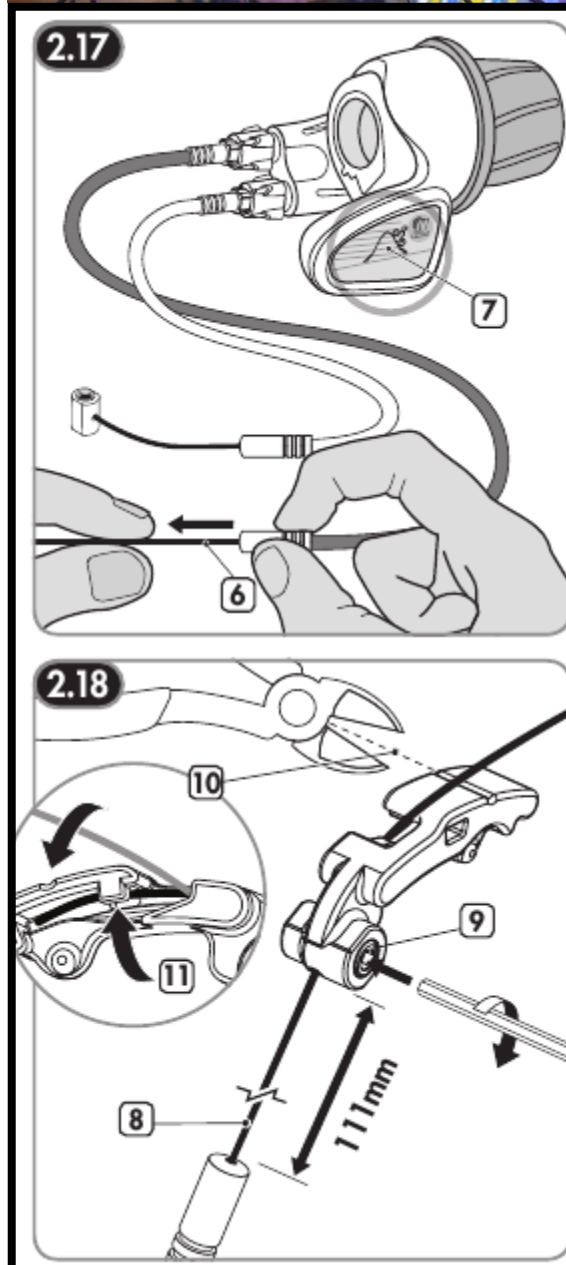
Date	Description
13/01/2019	Initial release

- Changer les cables du shifter NuVinci (longueur 3.0m diamètre 1.1mm)
- Remettre de la graisse
- Refermer le shifter



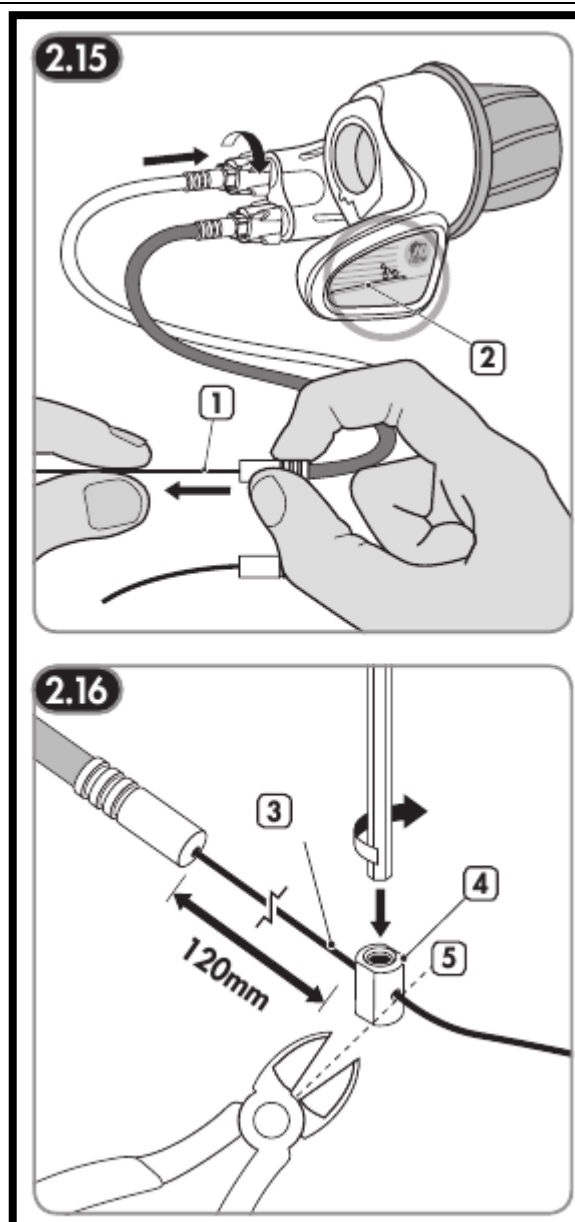


- 7  
↓
- Passer les câbles du shifter dans les gaines
    - Commencer par le haut-shifter / bas-moyeu, glisser le câble dans la gaine marquée avec le tape (Cadre AVG.AV, ARD .AV)
    - Tirer sur le câble du côté du moyeu
    - Utiliser le gabarit entre la fin de la gaine (avec l'embout métallique) et la boule.
    - Placer la grosse pièce à 111mm du bout de la gaine



Passer l'autre câble du shifter dans l'autre gaine.

- Bas shifter-haut moyeu :
  - Tirer sur le câble du côté du moyeu placer la boule à 120mm du bout de la gaine
  - Utiliser le gabarit entre la fin de la gaine (avec l'embout métallique) et la boule.
  - Couper le câble à ras de la boule



↑

- Connecter les câbles du shifter au dérailleur
- Placer un embout de câble et le serrer

